

A

Technický list

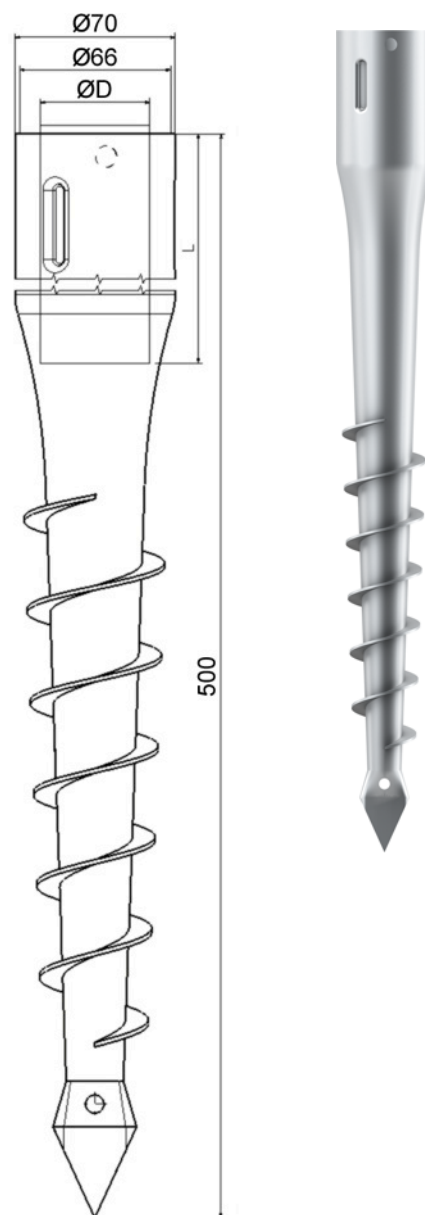
ZEMNÍ VRUT 500 mm

Základní informace

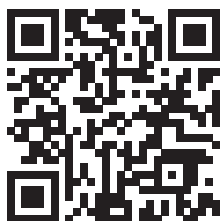
Číslo produktu	51101
Váha	1,62 kg
Materiál	Ocel, žárově pozinkováno v souladu s DIN EN ISO 1461
Použití	Kotvení trubky
Kompatibilita	Prodloužení série B Patky série C

Hloubka vložení trubky

Průměr trubky D	Hloubka vložení L
34,0 mm	452,0 mm
43,0 mm	344,0 mm
50,0 mm	285,0 mm
55,8 mm	258,0 mm



Návod k montáži



EAN

